

Technisches Datenblatt



Produktmerkmale

Bain Marie elektrisch GN 1/1 - 200 mit Unterbau

Modell	SAP -Code	00018586
---------------	------------------	----------



- Wasserzufluss: mittels Taste bedientes automatisches Ventil
- Abflusstyp: an der Fronttafel
- Sicherheitsabfluss: Ja
- Material: AISI 304 obere Platte, AISI 430 Umhüllung
- Schutz der Kontrollen: IPX4
- Maximale Gerätetemperatur [° C]: 90

SAP -Code	00018586	Power Electric [KW]	1.600
Netzbreite [MM]	400	Wird geladen	230 V / 1N - 50 Hz
Nettentiefe [MM]	700	Anzahl der GN / en	1
Nettohöhe [MM]	900	GN / EN -Größe im Gerät [mm]	GN 1/1
Nettogewicht / kg]	26.00	GN -Gerätetiefe	200

Technisches Datenblatt



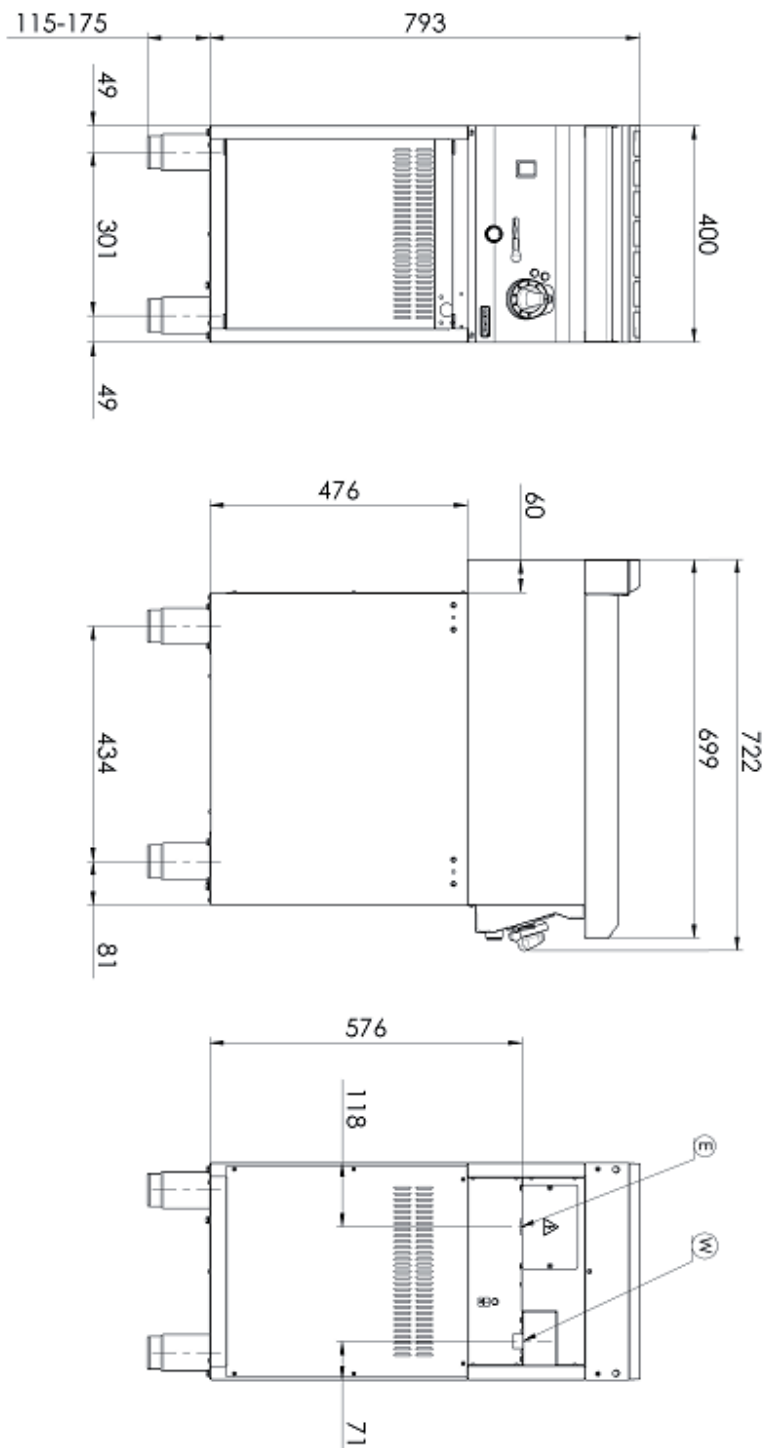
Technische Zeichnung

Bain Marie elektrisch GN 1/1 - 200 mit Unterbau

Modell

SAP -Code

00018586



Technisches Datenblatt



technische Parameter

Bain Marie elektrisch GN 1/1 - 200 mit Unterbau

Modell

SAP -Code

00018586

1. SAP -Code:

00018586

2. Netzbreite [MM]:

400

3. Nettentiefe [MM]:

700

4. Nettohöhe [MM]:

900

5. Nettogewicht / kg]:

26.00

6. Bruttobreite [MM]:

460

7. Grobtiefe [MM]:

820

8. Bruttohöhe [MM]:

1080

9. Bruttogewicht [kg]:

34.00

10. Gerätetyp:

Elektrisches Gerät

11. Konstruktionstyp des Geräts:

mit Unterbau

12. Power Electric [KW]:

1.600

13. Wird geladen:

230 V / 1N - 50 Hz

14. Schutz der Kontrollen:

IPX4

15. Material:

AISI 304 obere Platte, AISI 430 Umhüllung

16. Indikatoren:

Betrieb und Heizen

17. Arbeitsplatztyp:

Eingepresst - komfortable Wartung und Reinigung

18. Arbeitsplatzmaterial:

AISI 304

19. Dicke der Arbeitsplatte [MM]:

1.20

20. Maximale Gerätetemperatur [° C]:

90

21. Mindestvorrichtungstemperatur [° C]:

30

22. Sicherheitselement:

Sicherheitsthermostat
Sicherung gegen unbeabsichtigtes Ablassen

23. Verstellbare Füße:

Ja

24. Anzahl der Becken:

1

25. Beckenmaterial:

AISI 304 - Hochqualitäts-Edelstahl

26. Heizelementkonstruktion:

Heizkörper unter dem Boden der Wanne

27. Wasserzufluss:

mittels Taste bedientes automatisches Ventil

28. Abflusstyp:

an der Fronttafel

Technisches Datenblatt



technische Parameter

Bain Marie elektrisch GN 1/1 - 200 mit Unterbau

Modell

SAP -Code

00018586

29. Sicherheitsabfluss:

Ja

33. Wasserversorgungsanschluss:

1/2"

30. Anzahl der GN / en:

1

34. Querschnitt der Leiter CU [mm²]:

0,5

- Výkon (kW): 2,4-3,3 (230 V)

31. GN / EN -Größe im Gerät [mm]:

GN 1/1

35. Durchmesser Nominal:

DN 50

32. GN -Gerätetiefe:

200